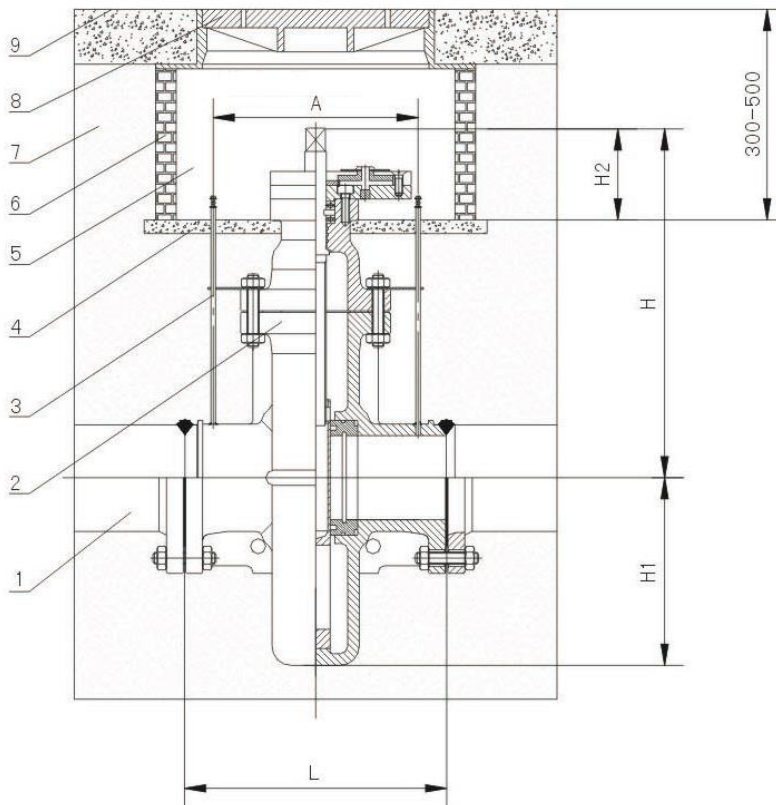


**Задвижка шиберная с составным шибером  
для топливного газа  
Тип СТМ 3 15-Т**

**EAC**

**Установочные размеры**

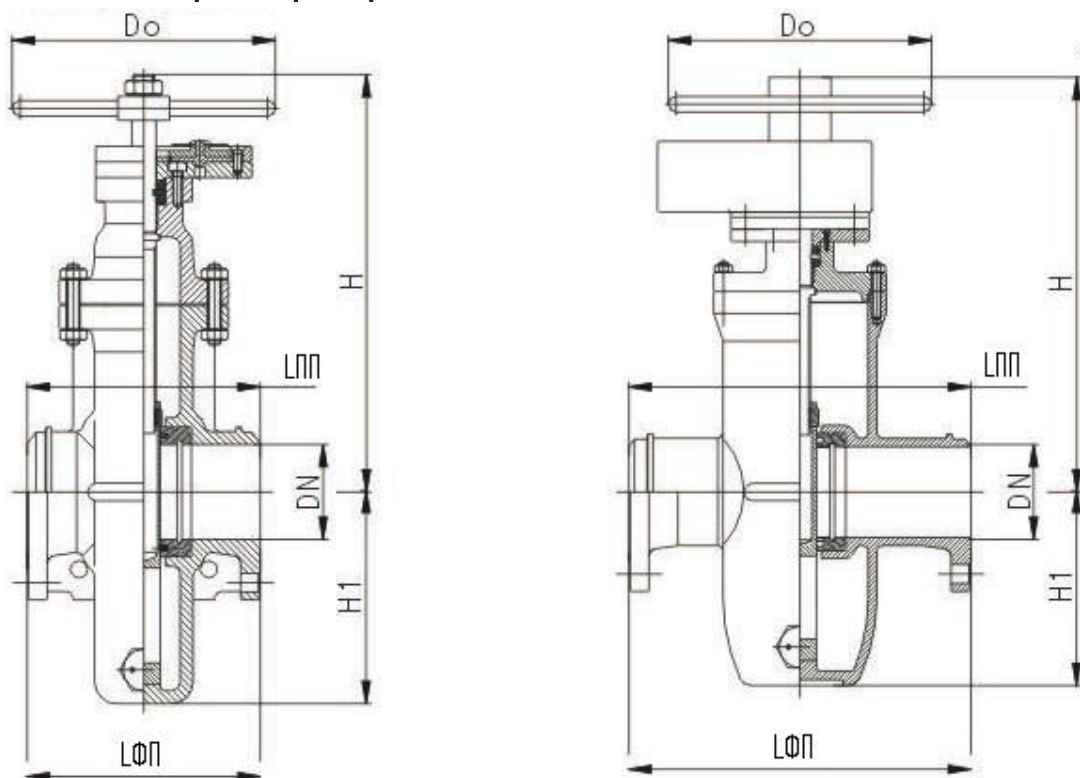


1. Подземный трубопровод
2. Задвижка
3. Выпускная труба
4. Заливка цементная
5. Монтажный блок
6. Кирпичная стена
7. Грунт
8. Крышка монтажного блока
9. Дорожное покрытие

DN	Л ПП	Л ФП	H	H1	H2	A
100	305	229	420	514	140	225
150	403	267	540	300	150	300
200	419	292	600	388	150	320
250	457	330	700	475	150	360
300	502	356	800	547	160	400
350	572	381	900	625	180	470
400	610	406	1100	712	180	500
500	711	457	1300	880	180	570
600	813	508	1500	1045	200	670
700	914	610	1700	1190	200	770

\* Л ФП – строительная длина задвижки с составным шибером фланцевого исполнения  
Л ПП – строительная длина задвижки с составным шибером с патрубками под приварку

### Монтажные и габаритные размеры



PN 1,0 МПа, PN 1,6 МПа, PN 2,5 МПа

DN	LФП	LПП	H	Do	H1	Вес PN 1,0 МПа, кг	Вес PN 1,6 МПа, кг	Вес PN 2,5 МПа, кг
25	165	-	228	180	85	15	15	15
32	165	-	231	180	103	21	21	21
40	178	-	240	250	115	23	23	23
50	178	216	255	250	130	24	26	26
65	190	241	355	300	160	42	44	47
80	203	283	360	300	180	47	51	53
100	229	305	400	300	214	54	57	63
150	267	403	500	350	300	110	120	134
200	292	419	570	350	388	146	157	173
250	330	457	680	400	475	251	274	293
300	356	502	750	450	547	314	366	387
350	381	572	875	450	625	481	523	550
400	406	610	1000	500	712	585	638	663
450	432	650	1130	500	785	815	1014	1056
500	457	711	1200	600	880	1098	1254	1338
600	508	813	1420	800	1045	1756	1934	2017
700	610	914	1650	800	1190	2352	3041	3146
800	660	965	1880	1000	1360	3323	3726	3992
900	771	1016	2100	1000	1510	4452	5173	5350
1000	811	-	2300	1200	1715	5789	6437	6688

PN 4,0 МПа

DN	ЛФП	ЛПП	H	Do	H1	Вес, кг
25	165	165	238	180	85	19
32	178	178	238	180	103	25
40	190	190	245	250	115	30
50	216	216	265	250	130	40
65	241	241	365	300	160	59
80	283	283	375	300	180	71
100	305	305	420	300	214	78
150	406	406	540	350	300	173
200	419	419	610	850	388	330
250	457	457	710	400	475	429
300	502	502	810	450	547	648
350	572	762	920	450	625	965
400	610	838	1120	550	712	1463
450	660	914	1230	700	785	1725
500	711	991	1310	800	880	2211
600	787	1143	1520	1000	1045	3333

PN 6,3 МПа

DN	ЛФП	ЛПП	H	Do	H1	Вес, кг
50	250	250	265	250	158	57
65	280	280	365	300	190	83
80	310	310	375	300	225	89
100	350	350	420	300	255	102
150	450	450	520	350	275	214
200	550	550	590	350	410	366
250	650	650	700	400	490	514
300	750	750	780	450	570	794
350	850	850	910	450	625	1630
400	950	950	1020	500	735	1793