

## Задвижка шиберная с составным шибером Тип СТМ 3 15

# EAC

### Отличительные особенности

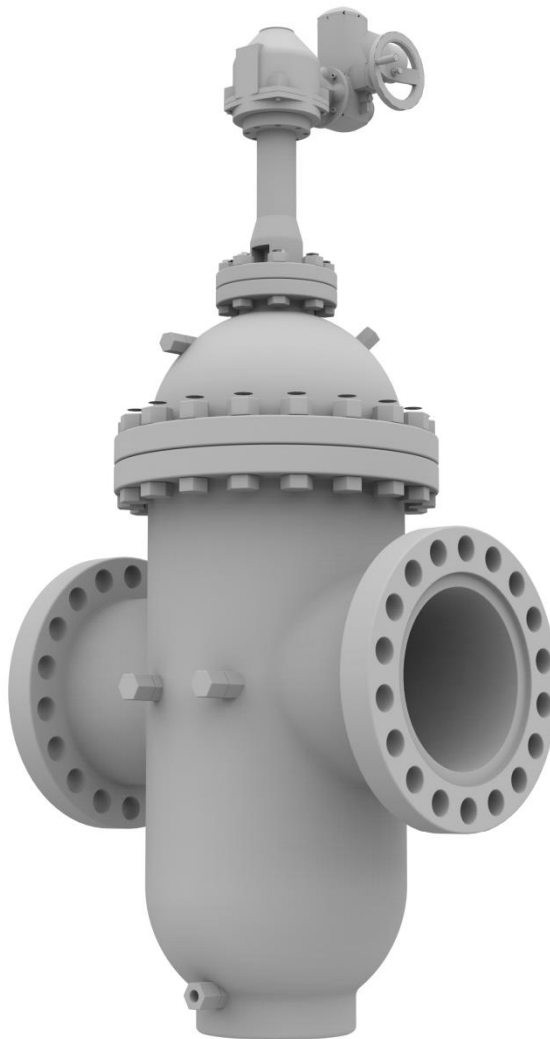
Полнопроходная конструкция позволяет осуществлять чистку трубопровода без демонтажа, имеет минимальное гидравлическое сопротивление и отсутствие потерь давления.

Возможность сброса давления через сбросной и дренажный клапаны, поскольку рабочая среда полностью изолирована в полости задвижки вне зависимости от положения шиберов.

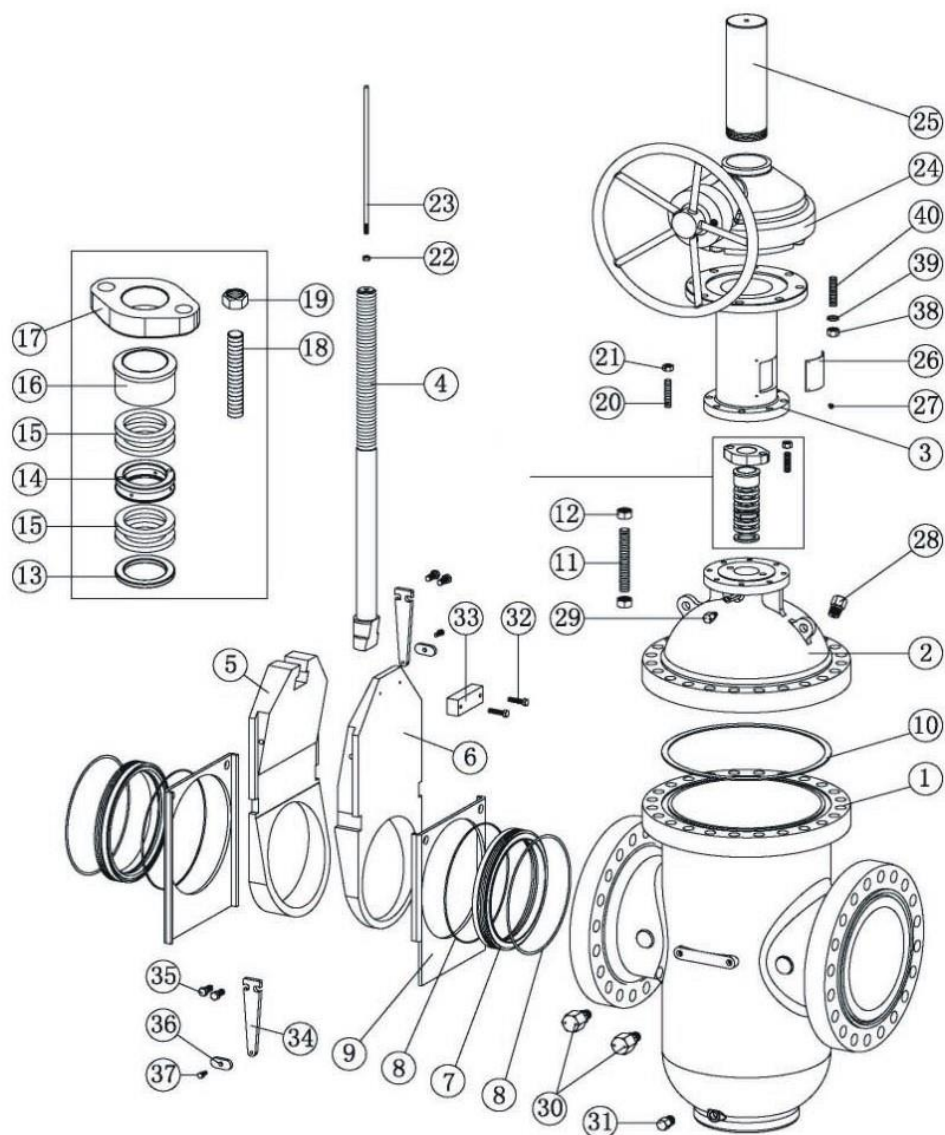
Конструкция с верхней разборной крышкой позволяет осуществлять обслуживание и замену внутренних частей задвижки шиберной без демонтажа.

Возможность установки в вертикальный и горизонтальный трубопровод, а также в обратном направлении и под углом.

Возможность безопасной замены сальника шпинделя без демонтажа.

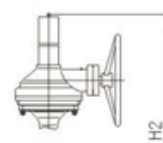
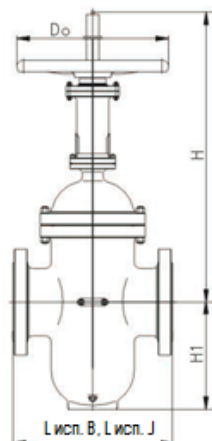


## Конструкция задвижки шиберной с составным шибером



1	Корпус	11	Шпилька	21	Гайка	31	Дренажный клапан
2	Крышка	12	Гайка	22	Гайка	32	Крепежный винт
3	Бугельная стойка	13	Шайба	23	Указатель шпинделя	33	Ограничитель
4	Шпиндель	14	Упорное кольцо	24	Редуктор	35	Крепежный винт
5	Шибер	15	Сальниковая набивка	25	Кожух шпинделя	37	Винт
6	Сегмент	16	Втулка сальника	27	Винт	38	Гайка
7	Седло	17	Крышка сальника	28	Сбросной клапан	39	Пружинная шайба
8	Уплотнительное кольцо	18	Шпилька	29	Ввод смазки	40	Болт
9	Направляющая шибера	19	Гайка	30	Ввод смазки		
10	Прокладка	20	Шпилька				

## Монтажные и габаритные размеры



PN 1,0 МПа, PN 1,6 МПа, PN 2,5 МПа

DN	Л исп. В	Л исп. J	Л ПП	D0	H	H1	H2
50	178	191	216	200	470	138	-
65	191	203	241	200	515	160	-
80	203	216	283	250	587	199	-
100	229	241	305	250	691	254	-
125	254	267	381	300	770	278	-
150	267	279	403	300	852	328	-
200	292	305	419	350	1047	403	1190
250	330	343	457	400	1230	500	1360
300	356	368	502	450	1455	590	1560
350	381	394	572	-	1644	640	1740
400	406	419	610	-	1823	707	1925
450	432	445	660	-	2019	801	2145
500	457	470	711	-	2207	873	2400

PN 4,0 МПа

DN	Л исп. В	Л исп. J	Л ПП	D0	H	H1	H2
50	216	232	216	200	470	161	-
65	241	257	241	250	515	200	-
80	283	298	283	250	587	210	-
100	305	321	305	250	691	254	-
125	381	397	381	300	770	270	-
150	403	419	403	350	964	324	-
200	419	435	419	400	1157	425	1200
250	457	473	457	450	1594	530	1637
300	502	518	502	450	1820	600	1863
350	762	778	762	-	1873	641	1920
400	838	854	838	-	2122	714	2169
450	914	930	914	-	2205	787	2252
500	991	1010	991	-	2699	895	2746

PN 6,3 МПа, PN 10,0 МПа

DN	Л исп. В	Л исп. J	Л ПП	D0	H	H1	H2
50	292	295	292	300	494	176	-
65	330	333	330	300	549	216	-
80	356	359	356	300	606	227	-
100	432	435	432	400	721	270	-
125	508	511	508	400	819	286	-
150	559	562	559	500	964	342	-
200	660	664	660	600	1157	443	1190
250	787	791	787	800	1594	512	1360
300	838	841	838	800	1820	588	1560
350	889	892	889	-	1972	672	1740
400	991	994	991	-	2061	744	1925
450	1092	1095	1092	-	2197	787	2145
500	1194	1200	1194	-	2492	895	2400

PN 16,0 МПа

DN	Л исп. В	Л исп. J	Л ПП	D0	H	H1	H2
50	368	371	368	300	530	186	-
65	419	422	419	300	595	226	-
80	381	384	381	350	650	241	-
100	457	460	457	450	781	310	-
125	559	562	559	500	875	333	-
150	610	613	610	500	1175	389	-
200	737	740	737	680	1429	491	1512
250	838	841	838	-	1680	557	1763
300	965	968	965	-	1873	623	1956
350	1029	1038	1029	-	1927	712	2010
400	1130	1140	1130	-	2061	786	2144
450	1219	1232	1219	-	2337	835	2420
500	1321	1334	1321	-	2616	947	2699

\* Л исп. В – строительная длина задвижки с составным шибером с формой фланцев по ГОСТ 33259-2015 исп. В

Л исп. J – строительная длина задвижки с составным шибером с формой фланцев по ГОСТ 33259-2015 исп. J

Л исп. ПП – строительная длина задвижки с составным шибером с патрубками под приварку по ГОСТ 28908-91